



UČEBNÉ TEXTY

Vzdelávacia oblasť:	Moderné vzdelávanie pre vedomostnú spoločnosť
Predmet:	Technické kreslenie cvičenie
Ročník, triedy:	I. ročník
Tematický celok:	Význam a využitie technického kreslenia
Vypracoval:	Ing. Jaroslava Šufliarska
Dátum:	2015



**Banskobystrický
samosprávny kraj**



Obsah

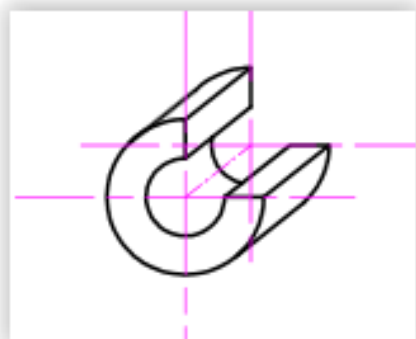
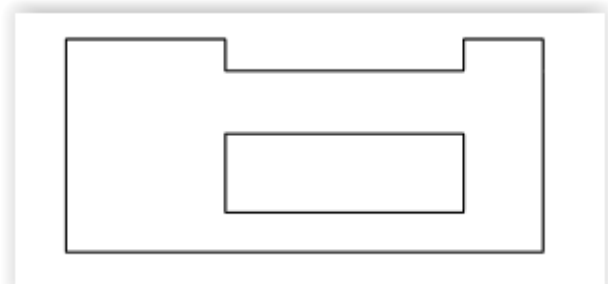
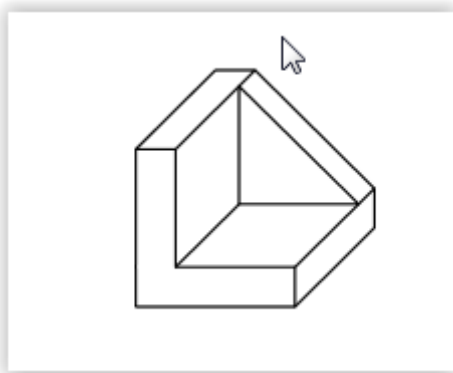
Téma – 1. Význam a využitie technického kreslenia	2
1.1 Základné pojmy a ciele technického kreslenia	2
1.2 Zásady kreslenia, pomôcky	3
Použité zdroje:.....	6

Téma – 1. Význam a využitie technického kreslenia

1.1 Základné pojmy a ciele technického kreslenia

Vypracujte nasledovné úlohy:

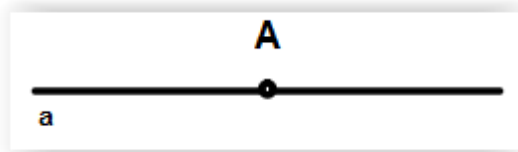
1. Charakterizujte pojem technické kreslenie.
2. Uveďte, čo je úlohou technického kreslenia.
3. Uveďte význam technického kreslenia.
4. Technický výkres musí byť skutočne jednoznačným prostriedkom.
5. Rozdeľte technické výkresy podľa obsahu a určenia.
6. Rozdeľte druhy výkresov podľa spôsobu vyhotovenia.
7. Uveďte formáty technických výkresov.
8. Načrtnite nasledovné obrázky:



1.2 Zásady kreslenia, pomôcky

Vypracujte nasledovné úlohy:

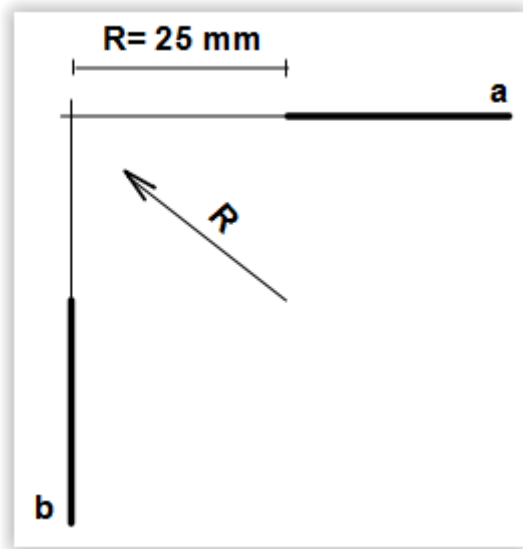
1. Správne doplňte zásady pre prácu s pomôckami:
 - a) pracujeme zásadne spomôckami
 - b) pomôcky držíme v ruke nie kľčovite
 - c) vzdialenosť zraku od rysovacej plochy má byť
 - d) technické kreslenie si pri práci vyžaduje pokoj,, presnosť a
2. Správne doplňte zásady kreslenia od ruky:
 - a) najprv kreslíme súčiastky
 - b) krátke čiary kreslíme pohybom ruky od
 - c) dlhé čiary kreslíme
 - d) najprv kreslíme kružnice a, potom k nim pripájame
 - e) vyťahovať začíname vľavo, potom pokračujeme vpravo
 - f) obrysy a hrany súčiastok kreslíme
3. Bodom A ved'te kolmicu na priamku a.



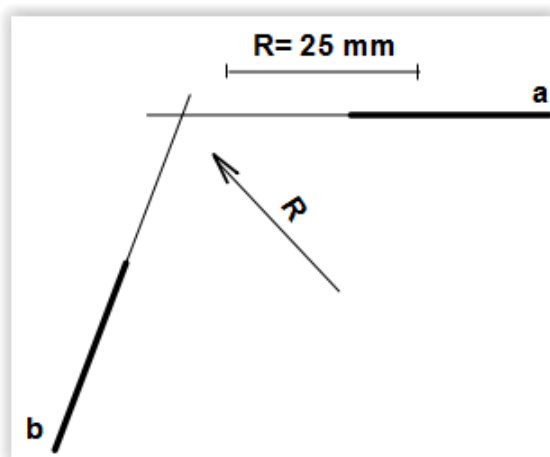
4. Bodom M ved'te rovnobežku s priamkou m.



5. Spojte oblúkom s polomerom $R=25$ mm dve kolmé priamky.

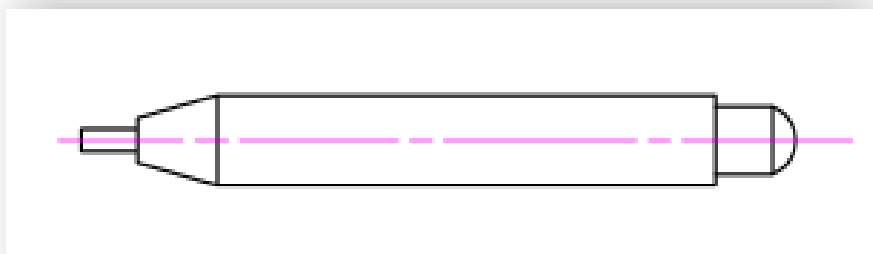
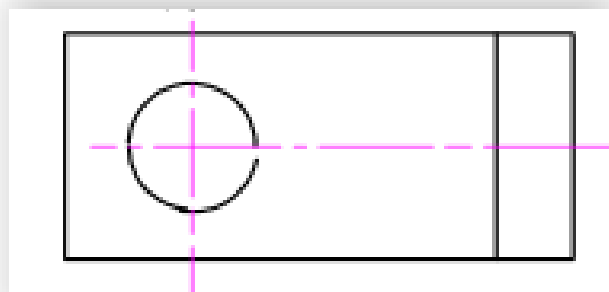
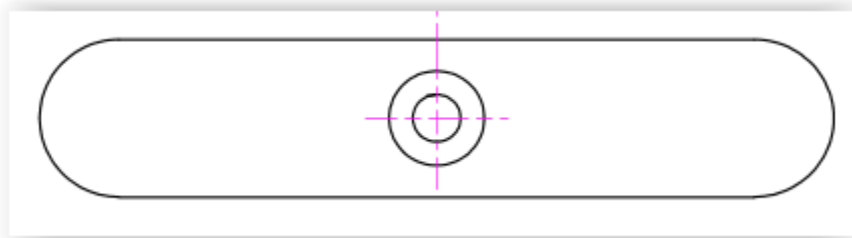


6. Spojte oblúkom s polomerom $R=25$ mm dve rôznobežné priamky.



7. Rozdeľte úsečku CD s dĺžkou 110 mm na 10 rovnakých častí.
8. Načrtnite kružnicu s priemerom 45 mm. Do kružnice zakreslite pravidelný šesť uholník.
9. Načrtnite rovnostranný trojuholník ak $a=40$ mm.
10. Narysujte rovnostranný trojuholník ak $a=40$ mm.
11. Načrtnite pravidelný osemuholník vpísaný do zvolenej kružnice.
12. Rozdeľte pravý uhol na tri rovnaké časti rukou a s použitím pomôcok.

13. Načrtnite nasledovné obrázky:



Použité zdroje:

1. <http://spsenz.sk/it-skola/www/ist/didacticke-testy/pdf/technicke-kreslenie.pdf>
2. Jan Leinveber, Ján Veselovský: Technické kreslenie pre SPŠ nestrojnicke, 1981
3. Ján Tarbajovský, Pavol Fedor: Technické kreslenie, 1984