

KÓTOVANIE

Ing.DRGO Pavel,8.januar 2019,utorok,09:50

Obsah

Téma – 4. Kótovanie

4.1 Základné pojmy

4.2 Kótovanie priemerov

4.3 Kótovanie uhlov



4.1 Základné pojmy

Uvedte dôvod používania kótovania.

- určovanie rozmerov súčiastky, jej tvarov
- uľahčuje čítanie výkresov, výrobu, montáž
- zaručuje vymeniteľnosť súčiastky
- znižuje nepodarkovosť

Napíšte, ktoré základné prvky tvoria kótovanie.

1. kótovacia čiara

- tenká súvislá plná čiara
- nesmie ju nič križovať
- môže to byť priamka, oblúk, polpriamka

2. ukončenie kótovacej čiary

- šípkami (otvorené, uzatvorené)
- bodkami
- krátkymi úsečkami pod uhlom 45°

3. predĺžovacia čiara

- je tenká súvislá čiara
- presahuje za kótovaciu čiaru 1-2 mm
- väčšinou je kolmá na kótovaciu čiaru
- môže prechádzať obrysmi, inými čiarami
- môže sa prerušiť

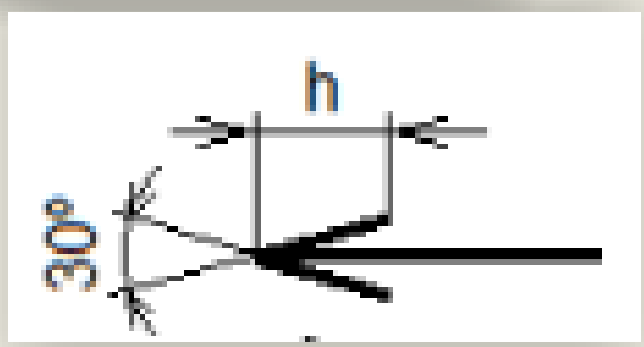
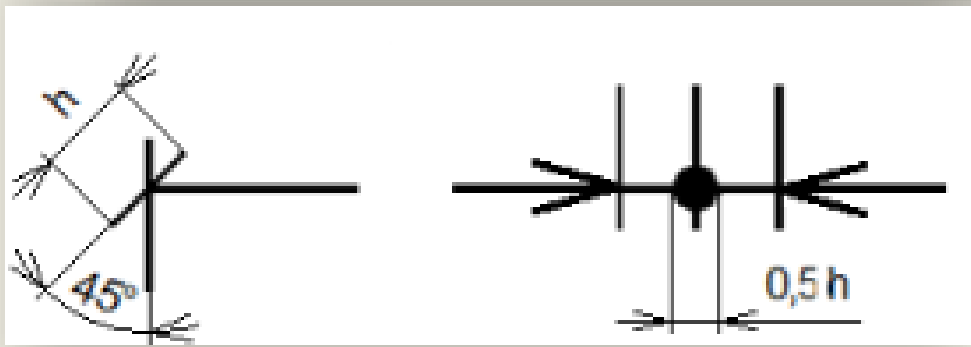
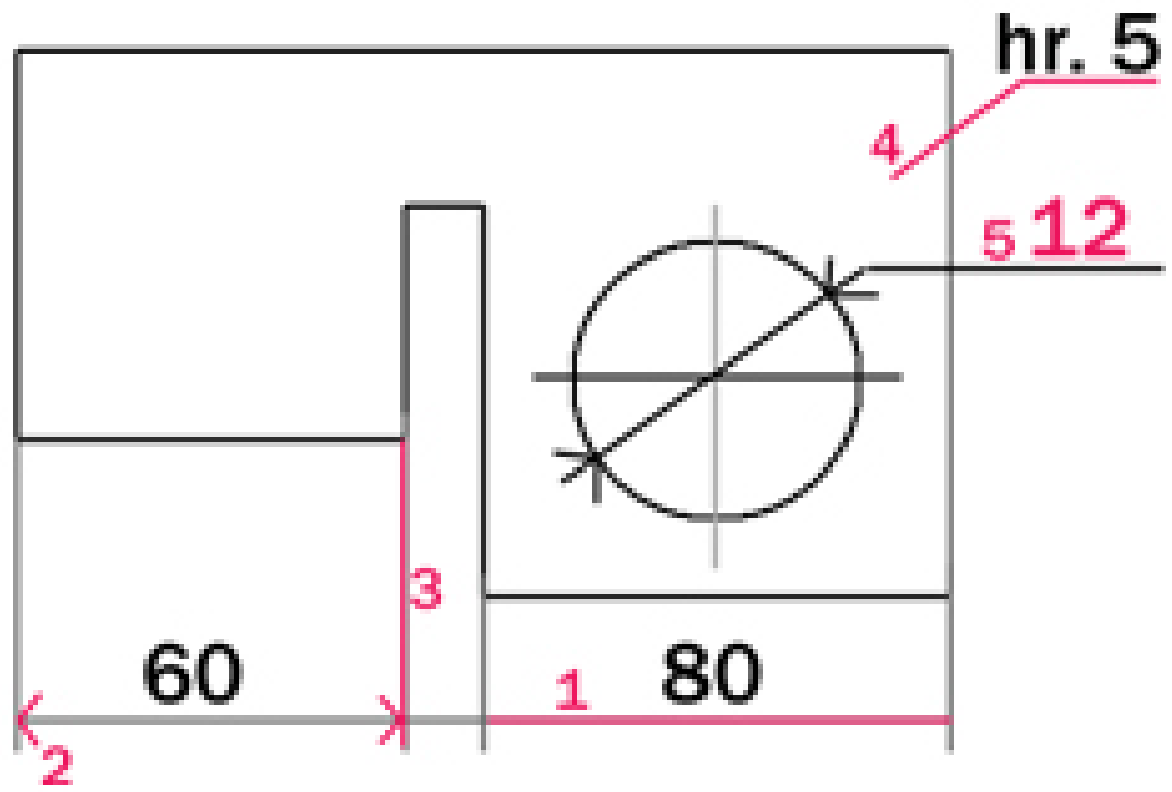
4. odkazová čiara

- je tenká súvislá čiara
- kreslí sa vždy šikmo, na konci je zalomená vodorovne, alebo zvislo

- môže byť ukončená bodkou (na ploche), šípkou (na hrane), bez začiatku (na kótovacej čiare)
- vynáša sa mimo obraz

5. kóta

- je číselný údaj v mm
- umiestňuje sa nad kótovaciú čiaru tak, aby sa dal výkres čítať zdola nahor, sprava doľava
- nesmie byť rozdelená žiadnou čiarou
- jej výška závisí od veľkosti obrázka

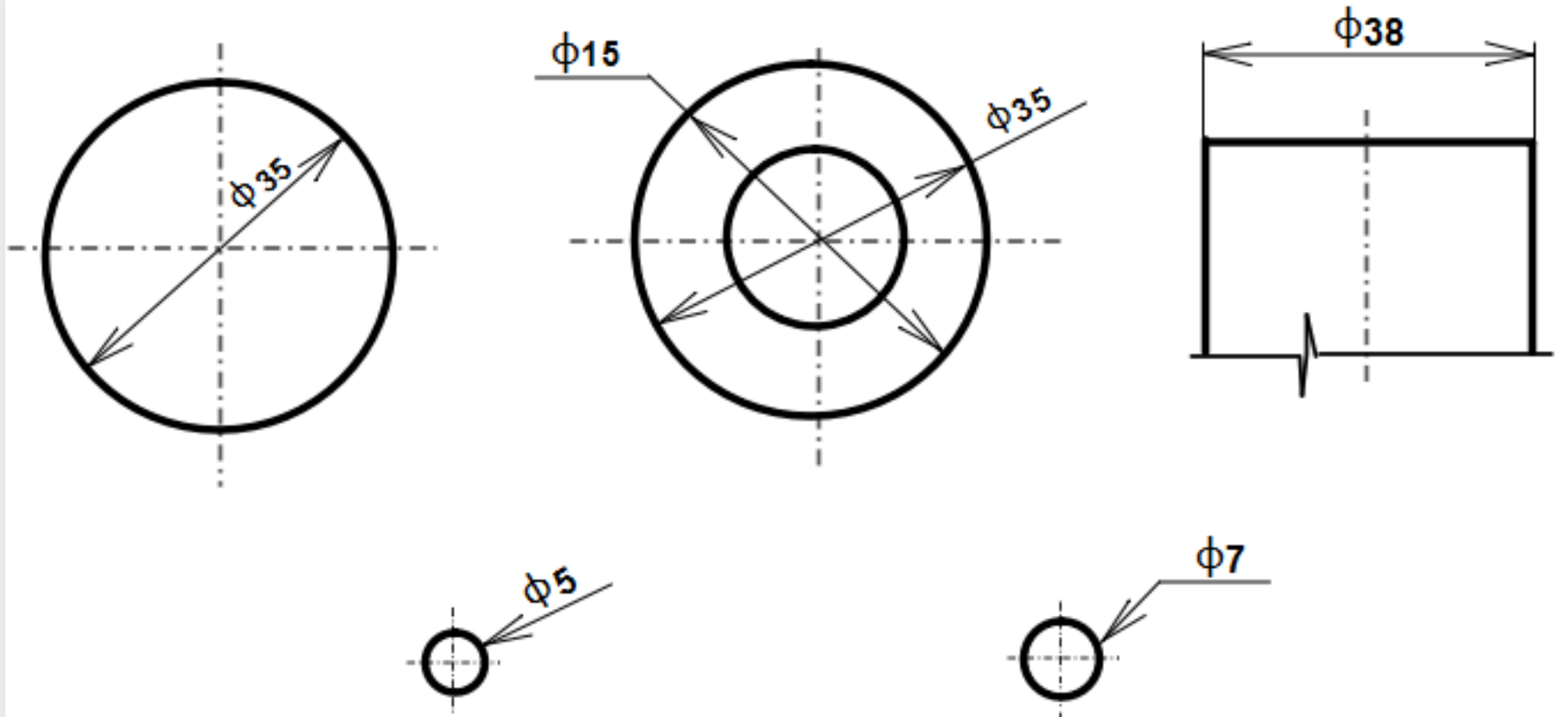


Uvedte značky, ktoré sa používajú pri kótovaní.

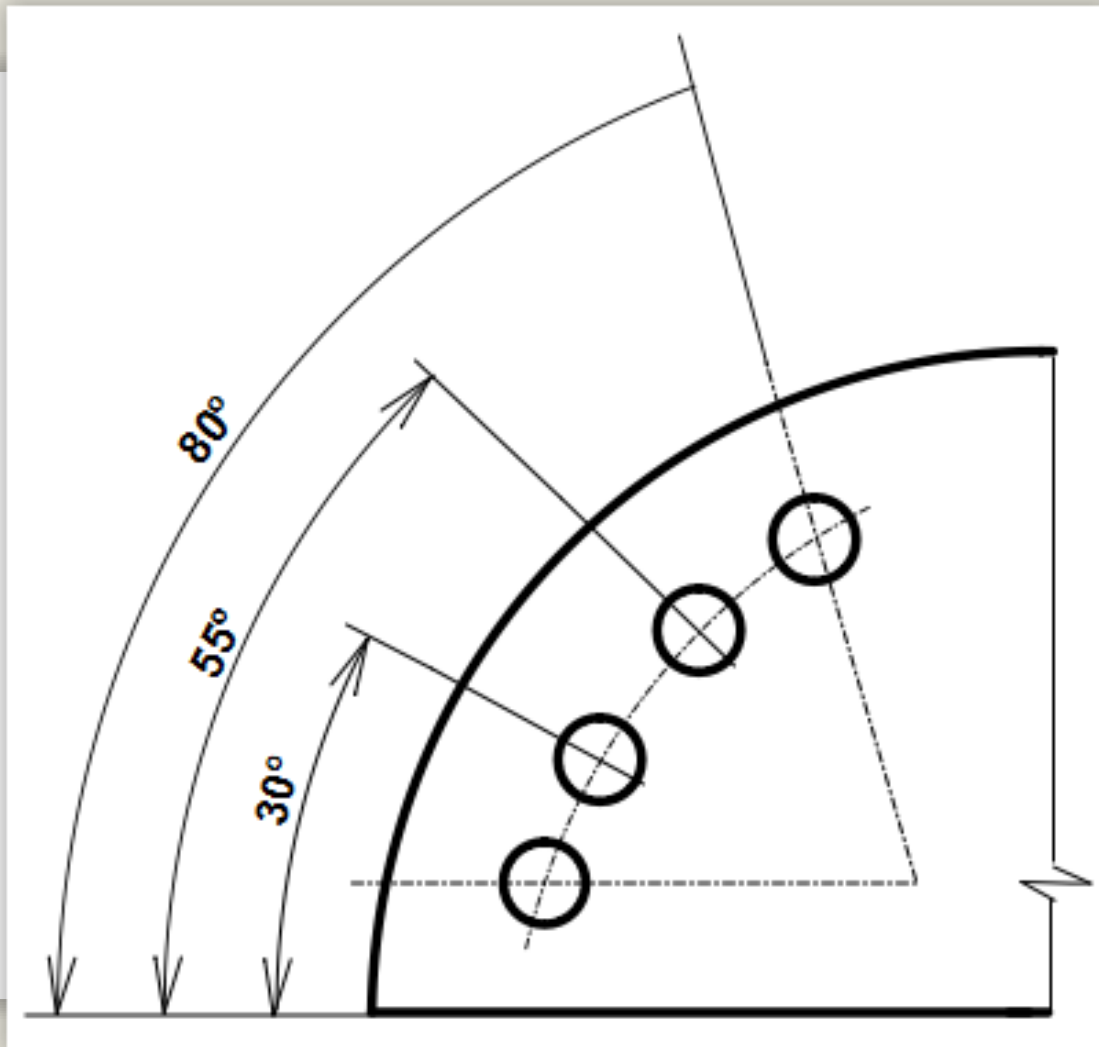
- priemer ϕ
- polomer R
- priemer gule $S \phi$
- polomer gule SR
- štvorec \square
- oblúk \cap (pred kótou)
- hrúbka t (t = 2)

Narysujte a okótuajte nasledovné obrázky:

- a) kružnica s priemerom 35 mm, kružnice s priemerom 35 mm, 15 mm, valec s priemerom 38 mm, kružnicu s priemerom 5 mm, kružnicu s priemerom 7 mm



Kótovanie uhlov - okótujte nasledovný obrázok



Okótuje obrázok

